

Прибор объектовый оконечный

NV 2050 LED

Версия 19

Руководство по эксплуатации

Сертификат соответствия
№ ЕАЭС RU С-RU.ЧС13.В.00834/23
от 04.10.2023 действует до 03.10.2028

Содержание

1. Назначение	3
2. Технические характеристики	3
3. Комплектация.....	3
4. Назначение компонентов	4
5. Подключение	5
5.1. Выбор места для установки	5
5.2. Установка SIM-карт	5
5.3. Индикация	6
5.4. Подключение питания	6
5.4.1. Подключение питания к NV 2050 LED.....	6
5.4.2. Неисправности питания	7
5.5. Подключение модуля согласования	7
5.6. Подключение Ethernet коммутатора	8
5.7. Подключение охранных извещателей ко входам	8
5.8. Подключение к входу Т	9
5.9. Подключение к выходам	9
6. Функции и настройки	10
6.1. Способы программирования	10
6.2. Принцип работы входов	11
6.2.1. Типы зон.....	11
6.2.2. Контакты входа	11
6.2.3. Параметры CID отчета для входа.....	12
6.2.4. Разделы	12
6.3. Настройки выходов.....	12
6.4. Системные события	12
6.5. Отчеты.....	13
6.5.1. Телефоны и отчеты.....	13
6.5.2. Тексты SMS	15
6.5.3. GPRS настройки. IP-адреса для GPRS отчетов	15
6.5.4. Ethernet.....	17
6.5.5. Порядок отправки отчетов	17
6.6. Удаленное управление	17
6.6.1. Управление выходами по SMS	17
6.6.2. Управление выходами методом CLIP.....	18
6.6.3. Запрос остатка на счете SIM-карты.....	18
6.8. Журнал событий	18
6.9. Сброс настроек и очистка буфера событий	18
7. Назначение переключателей	19
8. Обновление версий	19
8.1. Обновление с помощью SMS «Boot».....	19
8.2. Обновление прошивки в утилите NV Prog	19
9. Техническая поддержка	20
Приложение А. Коды событий	21
Приложение В. Примеры подключения модулей согласования	22

1. Назначение

- Передача отчетов с охраняемых объектов на мониторинговые GSM / Ethernet приемники, NV GPRS Server
- 4 дискретные зоны для подключения стороннего оборудования по «сухим контактам»
- Прием сообщений от контрольной панели по телефонной линии в формате ContactID (NV 1291)

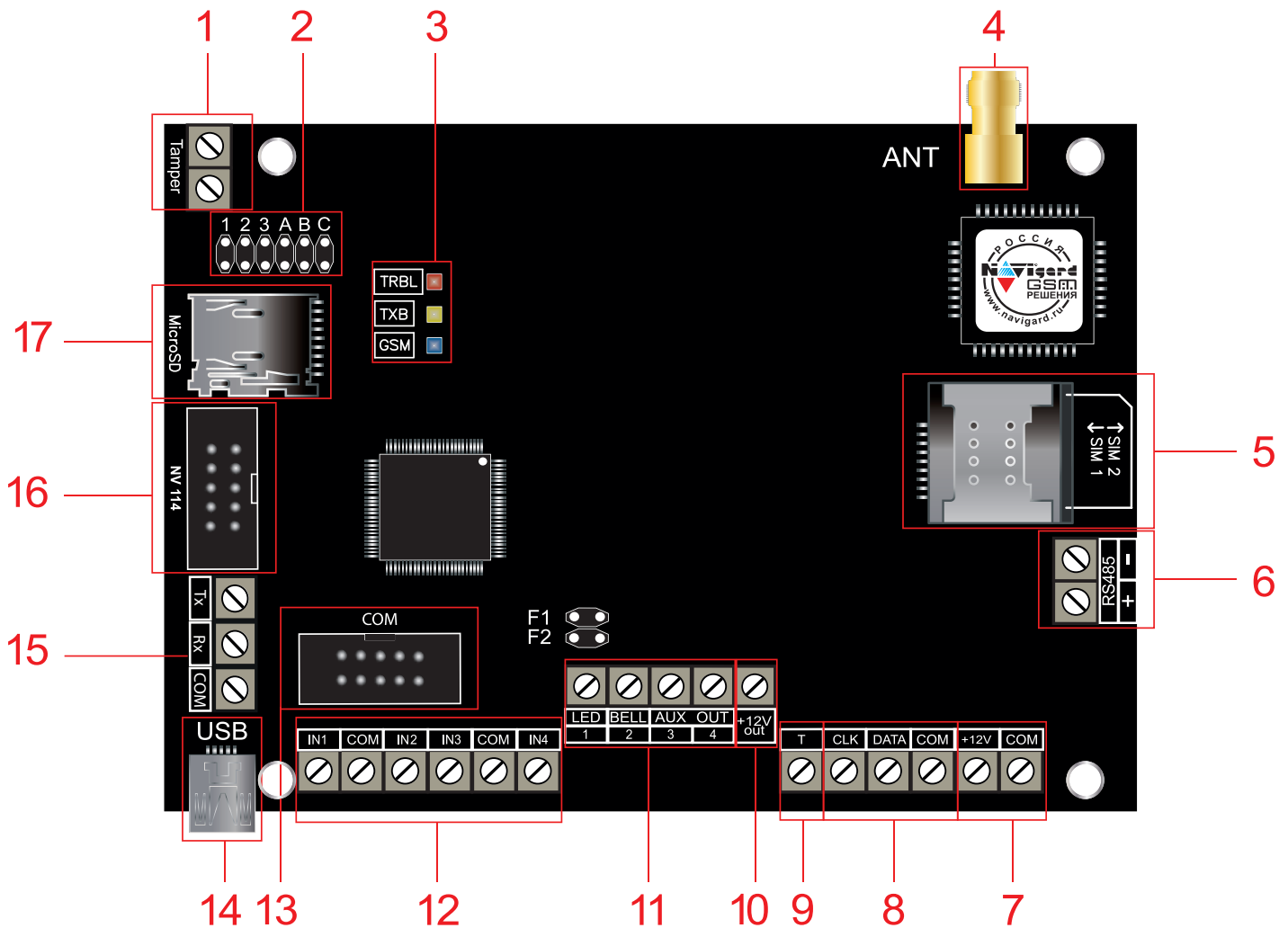
2. Технические характеристики

Наименование параметра и единица измерения	Значение
Номинальное напряжение питания постоянного тока, В	10,2...13,2
Максимально потребляемый ток, А	0,2
Количество входов питания, шт.	2
Время технической готовности к работе, с	25
Число контролируемых входов, шт.	4
Максимальное сопротивление проводного шлейфа сигнализации без учета сопротивления выносного элемента, Ом	100
Минимальное сопротивление утечки, кОм	50
Ограничение тока короткого замыкания, мА	20
Напряжение на клеммах ненагруженного входа, В	20
Число контролируемых выходов, типа "открытый коллектор", шт.	4
Диапазон частот вибрационных синусоидальной вибрации при постоянной амплитуде смещения 0,35 мм, Гц	10...55
Диапазон рабочих температур, °С	0...+40
Максимальная относительная влажность воздуха, %	93
Габаритные размеры, ДхШхВ, мм	230x180x60
Средний срок службы, лет	10
Вероятность безотказной работы за 1000 ч, %	99,99

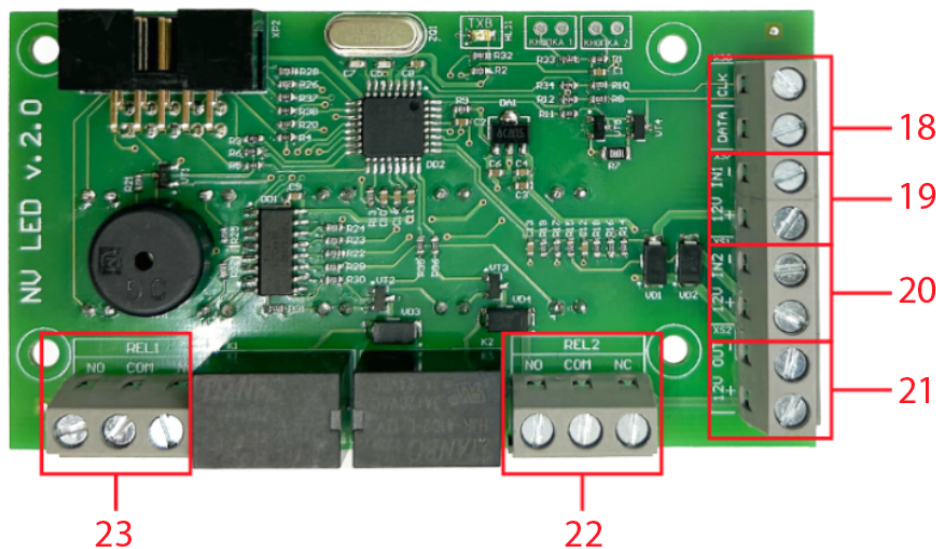
3. Комплектация

NV 2050 LED.....	1 шт;
Антенна NV 1-SMA.....	4 шт;
Резистор 2,2 кОм	4 шт;
Паспорт.....	4 шт;

4. Назначение компонентов NV 2050 LED



1. клеммы подключения тампера
2. группа перемычек 123ABC. Используются для выбора режима индикации, сброса настроек, обнуления буфера событий.
3. светодиоды для индикации состояния
4. разъем SMA-L для подключения внешней антенны
5. слот для SIM-карт
6. клеммы RS - 485(не используется)
7. клеммы для подключения питания от внешнего источника (блока питания)
8. клеммы системной шины
9. клемма дополнительного входа T
10. клемма для питания периферийных устройств
11. клеммы выходов
12. клеммы входов IN1 – IN4
13. COM порт для подключения модуля согласования
14. разъем miniUSB
15. клеммы подключения модуля согласования RUBEZH
16. разъем подключения NV 114
17. слот для microSD карты (не используется)



- 18. клеммы системной шины (используются для подключения NV LED к NV 2050 LED)
- 19. клеммы основного ввода питания
- 20. клеммы резервного ввода питания
- 21. клеммы питания внешних устройств (используются для подачи питания на NV 2050 LED)
- 22. клеммы реле контроля неисправности входов
- 23. клеммы реле контроля наличия любой неисправности в приборе

5. Подключение

ПРЕДУПРЕЖДЕНИЕ. По соображениям безопасности, установка модуля должна выполняться квалифицированным персоналом. Все подключения внешних устройств, а также монтаж, производите при отключенном напряжении питания NV 2050 LED! Не допускается эксплуатация NV 2050 LED в условиях вибрации. NV 2050 LED устанавливается только внутри помещений!

5.1. Выбор места для установки

Выберите место для установки. Перед монтажом убедитесь, что в данном месте хороший уровень GSM сигнала. Для этого включите NV 2050 LED с уже установленной SIM-картой и дождитесь, пока NV 2050 LED зарегистрируется в GSM сети (см. [п. 5.3. Индикация](#)).

5.2. Установка SIM-карт

ВНИМАНИЕ! Убедитесь, что в Вашей SIM-карте отключен запрос PIN кода, либо установлен PIN код 5555. Удалите все SMS сообщения из памяти SIM-карты. Убедитесь в том, что на Вашей SIM-карте активированы SMS сервис, GPRS и голосовая связь, в зависимости от необходимых отчетов.

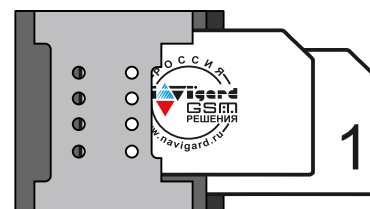
Держатель для SIM-карт расположен в правой части платы прибора.

Снизу (ближе к плате) находится основная SIM-карта (SIM1), сверху – резервная (SIM2). SIM-карты устанавливаются в держатель контактной площадкой в сторону платы.

Перед установкой SIM-карт в прибор обязательно полностью обесточьте его, в противном случае SIM-карта может быть выведена из строя статическим электричеством.

Если вы используете только одну SIM-карту, обязательно устанавливайте её в слот для основной SIM-карты – ближе к плате.

1. Вставьте SIM-карту в слот согласно маркировке на плате. SIM1 в нижний слот, SIM2 в верхний как показано на рисунке.
2. Протолкните SIM-карту в слот до упора.



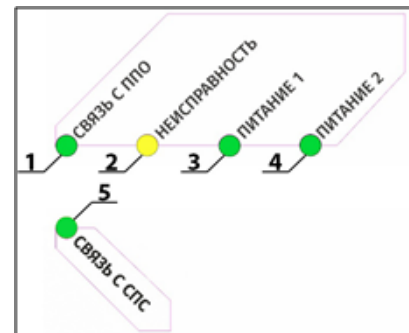
5.3. Индикация

При подаче питания на NV 2050 LED загораются светодиоды TRBL и TXB. Затем раз в секунду начинает мигать светодиод GSM, показывая попытку регистрации в сети. При успешной регистрации светодиод GSM начинает мигать раз в 2 секунды. В противном случае загорится светодиод TRBL, в данном случае вернитесь к пункту 5.1.



Световая индикация NV LED

1. одноцветный зеленый индикатор «Связь с ППО»
2. одноцветный желтый обобщённый индикатор «Неисправность»
3. одноцветный зеленый индикатор состояния основного ввода питания
4. одноцветный зеленый индикатор состояния резервного ввода питания
5. одноцветный зеленый индикатор «Связь с СПС».



Световая индикация NV LED соответствует данным из таблицы ниже.

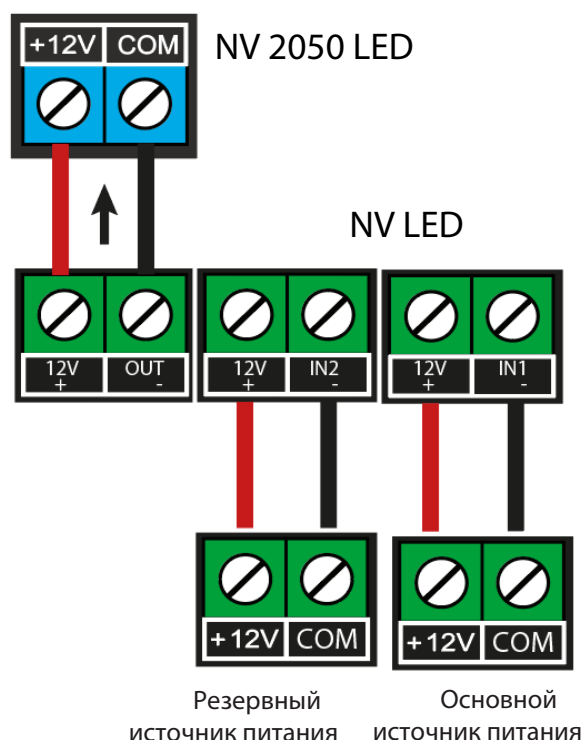
Извещение	Номер индикатора / цвет индикатора				
	1	2	3	4	5
	зеленый	желтый	зеленый	зеленый	зеленый
Питание от 2-х источников	-	-	горит	горит	-
Питание только от основного источника	-	-	горит	не горит	-
Питание только от резервного источника	-	-	не горит	горит	-
ППО на связи	горит	-	-	-	-
Нет связи с ППО	не горит	горит	-	-	-
СПС на связи	-	-	-	-	горит
Нет связи с СПС	-	горит	-	-	не горит

5.4. Подключение питания

5.4.1. Подключение питания к NV 2050 LED

Клеммы «+12 V» и «COM» основного источника питания и «12 V₊» и «IN1 -» NV LED уже подключены. Клеммы «+12 V» и «COM» резервного источника питания и клеммы «12 V₊» и «IN2 -» NV LED подключаем соответственно.

Подключите клеммы «+12 V» и «-OUT» NV LED на клеммы «+ 12 V» и «COM» NV 2050 LED. Рекомендуемое напряжение питания 13,5 - 14 В. Панель не запускается при подключении резервного АКБ. Убедитесь, что суммарное энергопотребление NV 2050 LED и подключенных к нему устройств не превышает максимальной выходной мощности блока питания.



5.4.2. Неисправности питания

Условия возникновения неисправности питания, а также соответствующие отчеты (настройка отчетов описана в п.б.5.) приведены в таблице:

Неисправность и текст смс	Код события (CID)	U на клемме +12V, В	Время фиксации неисправности, с	Действия
Неисправность 220VAC	E301	$U < 13$	10	только отчет
Восстановление 220VAC	R301	$U \geq 13$	10	только отчет
Неисправность батареи	E302	$U < 11$	60	только отчет
Восстановление батареи	R302	$U \geq 11,5$	60	только отчет

Неисправность +12Vout с кодом события E312 формируется при КЗ (например, на подключенном расширителе). Событие R312 будет сформировано сразу после восстановления +12Vout (устранения КЗ).

5.5. Подключение модуля согласования

Для работы в качестве ретранслятора для систем передачи извещений от внешних ППКОП требуется подключить модуль согласования. В зависимости от производителя ППКОП выберите нужный модуль:

Контрольные панели	Модули согласования
GE Security	NV 1227
DSC	NV 1228
Paradox	NV 1229
Стрелец	NV 1234
Bolid	NV 1241
Rubezh	MC-4 или R3-MC

Подключите к NV 2050 LED модуль согласования (кабель для подключения идет в комплекте к модулю) согласно рисунку 1.

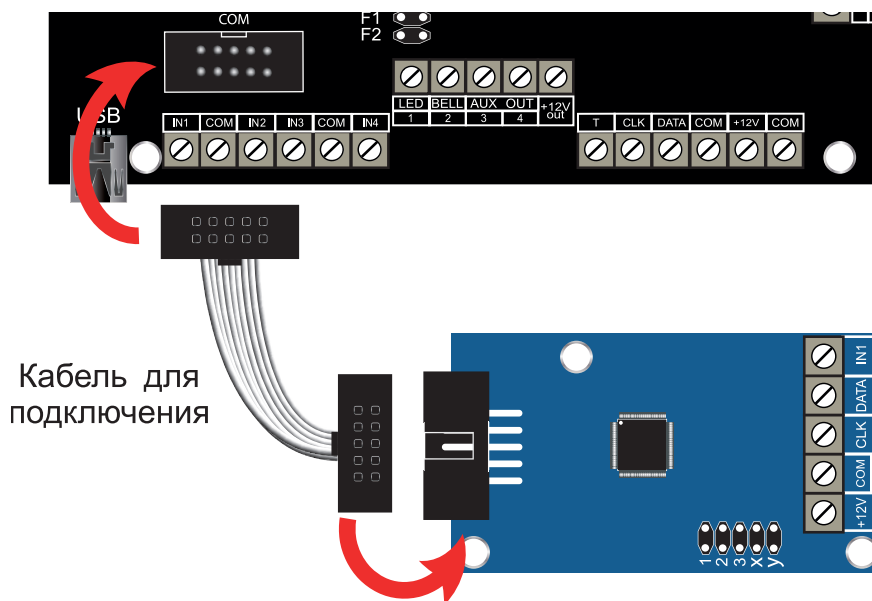


Рисунок 1. Подключение модуля согласования

5.6. Подключение Ethernet коммуникатора

В качестве основного канала связи, а так же для резервирования/дублирования канала GSM NV 2050 LED может использовать канал связи Ethernet.

Для этого необходимо подключить соответствующий модуль:

- NV 114 - Миниатюрный Ethernet коммуникатор в разъем контрольной панели. Как это сделать показано на рисунке 2. Для подключения используется специальный кабель, поставляемый в комплекте с NV 114.

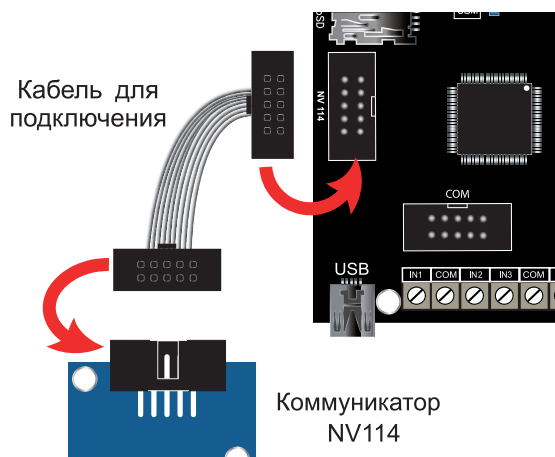


Рисунок 2. Подключение Ethernet коммуникатор

5.7. Подключение охранных извещателей ко входам

В зависимости от подключаемого устройства необходимо выбрать Контакты входа и Тип зоны.

Для подключения можно использовать извещатели различного типа, а также PGM выходы типа “открытый коллектор” приемо-контрольных панелей (ПКП). Сигнальные кабели шлейфов подключаются к клеммам IN1-IN4.

При работе с ПКП подключите PGM выход типа “открытый коллектор” к клемме IN, а “землю” ПКП к клемме COM. Входы по отклонению уровня сигнала от нормального фиксируют нарушение. Нормальный уровень сигнала задается при выборе типа входа.

Примеры подключения извещателей различного типа:

Контакты входа	Схема подключения извещателей	Принцип работы
нормально замкнутый		Фиксирует нарушение зоны при разрыве линии.
нормально разомкнутый		Фиксирует нарушение зоны при замыкании линии.
шлейфовый резистор		Фиксирует нарушение зоны при отклонении сопротивления от нормы ($R_1 = 2,2\text{кОм}$).
есть/нет напряжение +5..12В		Фиксирует нарушение зоны при отсутствии/наличии от 5 до 12 вольт на входе .

5.8. Подключение к входу Т

Контроль наличия напряжения 220В

Вход Т можно использовать для контроля наличия напряжения 220В на NV 7201. Для данной логики необходимо соединить клемму Т с клеммой Тест АС на NV 7201.

Используйте программу NV Pro и перейдите по вкладкам:

Системные события -> Тест 220АС и Тампер

Выбрать условие возникновения неисправности: «Клемма Т».

Если выбрано условие возникновения неисправности: «Величина напряжения ниже 13В», то неисправность будет фиксироваться при напряжении ниже 13В, на клемме +12V.

5.9. Подключение к выходам

NV 2050 LED имеет 4 выхода. Каждый выход при активации переключается на “землю” Выходы могут работать либо по собственной логике заданной при программировании через NV Pro, либо в режиме удаленного управления (см. п.6.3).

Внешние устройства необходимо подключать от NV 2050 LED клеммы +12Vout к “плюсу” устройства, а от выхода - к “минусу” устройства.

6. Функции и настройки

6.1. Способы программирования

NV 2050 LED можно запрограммировать удаленно через NV Online Pro или локально через компьютер (miniUSB). При программировании используется программа NV Pro (скачайте её с сайта www.navigard.ru). Для программирования через miniUSB необходимо установить USB драйвер (находится в архиве с NV Pro).

ПРЕДУПРЕЖДЕНИЕ. Чтение или запись настроек возможны только по USB и NV Online Pro. Изменить пароль установщика можно только по USB.

Программирование через ПО NV Pro

Запустите NV Pro. В заголовке окна будет указана версия программы (например, NV Pro v3.1.85). Строка меню содержит следующие пункты:

«Файл». Используется для работы с файлом шаблона.

«Настройки USB». Чтение и запись настроек подключенного оборудования, а также определения его типа.

«Настройки NV Online PRO». Интегрированное универсальное ПО для удаленного программирования передатчиков Navigard NV Online Pro. Начиная с NV PRO v3 появилась возможность удаленного чтения и записи настроек передатчиков. Для этого необходимо, чтобы NV 2050 LED имел постоянное соединение с GPRS сервером. Необходимая минимальная версия GPRS сервера — 4.0.70. «Выбор устройства». В NV 2050 LED уже заранее запрограммированы пользовательские настройки. Узнать настройки по умолчанию Вы можете из программы NV Pro.

«События». Работа с буфером событий. «Помощь».

Для программирования контрольной панели в NV Pro необходимо открыть шаблон NV 2050 LED. В зависимости от того подключен NV 2050 LED к ПК, либо нет, выполните одно из следующих действий:

- Открыть шаблон без подключенной контрольной панели NV 2050 LED :

Выбор устройства -> NV2050 .

- Открыть шаблон подключенной NV 2050 LED:

Настройки USB -> Выберите номер порта (по умол. COM3) -> **Тип устр. ->** В появившемся нажмите **Да**.

После загрузки шаблона следуйте указаниям программы. При наведении курсора мыши на пункты меню NV Pro в желтом поле появляются подсказки.

Основные вкладки шаблона NV2050

- Общие -> Общие, Телефоны и отчеты, Тексты SMS, GPRS настройки, IP-адреса для GPRS отчетов, Ethernet, Разное.

- Входы -> 1...4

- Выходы -> 1...4

- Системные события -> Неисправность батареи, Тест 220VAC и Тампер, Периодический тест, Неисправность выходного напряжения.

- КАМеры -> Настройки, настройки MMS, Телефоны для SMS/MMS.

- Внешняя панель.

Последующее программирование зависит от выбора необходимых функций NV 2050 LED, описанных далее.

Программирование через ПО NV Online Pro

Удаленное программирование NV 2050 LED с помощью ПО NV Online Pro аналогично настройке через NV Pro.

ВНИМАНИЕ! Для работы NV Online Pro обязательно необходимо подключение NV 2050 LED к NV GPRS Server. Подробнее Вы можете ознакомиться в руководстве пользователя NV Online Pro.

Изменение настроек с помощью SMS команд.

Телефонный номер, с которого производится изменение настроек в NV 2050 LED, должен быть записан в память NV 2050 LED и для этого номера должна быть включена возможность SMS управления (вкладка Общие — Телефоны — SMS управление).

Для текстов SMS для изменения настроек используются буквы латинского алфавита в любом регистре (прописные или строчные).

Список SMS команд:

№	SMS команда	Обозначения	Пример
1	Set TEL N +7xxxxxxxxxxx	N — порядковый номер телефона в памяти, +7xxxxxxxxxxx — телефонный номер	set tel 5 +79112222222 команда изменит номер пятого телефон
2	Set IP N xxx.xxx.xxx.xxx:pppp C	N — индекс IP адреса (от 1 до 3), xxx.xxx.xxx.xxx — IP адрес, pppp — порт, C — протокол: 1 - 87xx, 2 - 22xx	set ip 2 99.255.255.44:5555 1 Для второго IP-адреса: 99.255.255.44, порт 5555, протокол - 87xx.
3	Set GPRS A B TTTT	A: 0 — не отправлять GPRS отчеты, 2 — отправлять на статические IP, B: 1 — включена отправка периодического теста, 0 — выключена TTTT — время периодического теста GRPS в секундах, должно быть кратно 10.	set gprs 2 1 30 включена отправка GPRS на статические IP, периодический тест включен, время периодического теста - 30 с
4	online xxx.xxx.xxx.xxx:pppp	xxx.xxx.xxx.xxx — IP адрес GPRS сервера, pppp — порт GPRS сервера	online 99.255.255.44:5555 передатчик соединяется с GPRS сервером на 10 минут (должен быть не запрограммирован хотя бы один IP адрес).

6.2. Принцип работы входов

При отклонении уровня сигнала на клемме IN в течение задержки на нарушение от уровня, заданного при программировании, NV 2050 LED фиксирует событие нарушения входа. Если уровень сигнала вернулся к заданному до истечения задержки на нарушение, то нарушение входа не фиксируется. При возврате уровня сигнала на клемме IN в течение задержки на восстановление до уровня, заданного при программировании NV 2050 LED фиксирует событие восстановления входа.

Если уровень сигнала отклонился от заданного до истечения задержки на восстановление, то восстановление входа не фиксируется. После восстановления входа в течение времени блокировки входа нарушения на данном входе не фиксируются.

6.2.1. Типы зон

Каждому входу NV 2050 LED можно назначить только круглосуточный тип зоны.

Круглосуточная зона — нарушение этой зоны всегда вызовет тревогу независимо от того, поставлен раздел на охрану или нет.

6.2.2. Контакты входа

Выберите тип входного сигнала в зависимости от используемых извещателей, подключаемых к контактам входа:

- Нормально замкнуты
- Нормально разомкнуты

- Есть напряжение +(5...12)В
- Нет напряжения +(5...12)В
- Шлейфовый резистор

6.2.3. Параметры CID отчета для входа

Для входа можно задать индивидуальные настройки отчета Contact ID (CID) для отправки отчета на GPRS сервер. Следующие параметры можно изменить:

- Номер объекта
- Код события
- Номер зоны
- Номер раздела

6.2.4. Разделы

Раздел — группа из одного или нескольких входов, управление которых (постановка на охрану/снятие с охраны) осуществляется независимо от входов, объединённых в другие разделы.

В меню «Внешняя панель» можно задать разные номера объектов для первых восьми разделов, подключенной внешней контрольной панели.

6.3. Настройки выходов

Для программирования доступны следующие варианты логики работы:

Выкл — выход отключен.

Удаленно управляемый — включение выхода (на заданное время или в бистабильном режиме) с помощью СМС, CLIP или клавиатуры.

Неисправность GSM — включен при отсутствии регистрации в GSM сети.

По расписанию — включается в указанное время на заданное количество минут. Возможно указать до 4-х промежутков времени.

ВНИМАНИЕ! Для передачи отчета о включении/выключении выхода необходимо установить соответствующие галочки на вкладке настройки выхода и на вкладке Общие – Телефоны – Выходы в ПО NV Pro.

6.4. Системные события

В NV 2050 LED предусмотрены системные события, предназначенные для контроля исправности канала связи, работы NV 2050 LED и подключенных к нему устройств. Для каждого события в программе NV Pro можно задать форматы передачи и телефонные номера.

Периодический тест

Функция контроля канала связи. На приемную сторону высылается отчет с кодом E602. Минимальный период отправки отчета — 10 минут, максимальный — 30 дней, шаг изменения — 10 минут. Первый отчет отправляется сразу после включения NV 2050 LED. Для контроля GPRS-канала связи предусмотрен отдельный GPRS-отчет с кодом E703 (см. [инструкцию NV GPRS Server](#)). Минимальный период отправки — 30 секунд, максимальный — 30 минут, шаг изменения — 10 секунд. Для контроля второй SIM-карты предусмотрен периодический тест от второй SIM-карты. Включить его можно в настройках NV Pro.

Неисправность 220В

При падении уровня напряжения на клемме +12V ниже 13В запускается время задержки на нарушение (по умолчанию — 10 с). Если до его истечения напряжение на клемме +12V не восстановилось, создается событие о неисправности с кодом E301. При восстановлении напряжения создается событие с кодом R301.

Неисправность АКБ

При падении уровня напряжения на клеммах АКБ (разъем BATT) ниже 11В запускается время задержки на нарушение (по умолчанию — 60 с). Если до его истечения напряжение на клеммах АКБ не восстановилось, создается событие о неисправности с кодом E302. При восстановлении напряжения создается событие с кодом R302.

Неисправность выходного напряжения

Функция контроля работы подключенных периферийных устройств. При понижении напряжения на клемме +12Vout ниже 7 В (также при коротком замыкании) будет зафиксирована неисправность с кодом E312. Выход +12Vout будет отключен.

При восстановлении напряжения на клемме +12Vout будет создано событие с кодом R312.

Тампер

При размыкании кнопки «Tamper» на плате, создается событие о нарушении с кодом E137 (настраивается с помощью NV Pro). При восстановлении нормального уровня сигнала создается событие о восстановлении с кодом R137.

Неисправность выхода

Функция контроля исправности любого из четырех выходов на плате NV 2050 LED. Для нормальной работы сирены, параллельно цепи подключения исполнительного устройства, необходимо включить резистор 2,2 кОм.

Рекомендуется подключать резистор в самой сирене, параллельно, аналогично оконечному резистору. Таким образом, при обрыве цепи и отклонении уровня сигнала от нормального будет зафиксировано событие с кодом E321. При восстановлении нормального уровня сигнала будет создано событие с кодом R321.

6.5. Отчеты

Логика передачи отчетов

NV 2050 LED имеет 15 номеров, на каждый номер можно назначить отправку различных отчетов в различных форматах передачи. При неудаче отправки отчета NV 2050 LED будет пытаться отправить его снова, пока не обнулится счетчик попыток отправки, заданный при программировании.

Логика И/ИЛИ

Для передачи на несколько номеров и для передачи в нескольких форматах передачи существует логика И/ИЛИ.

При выборе логики ИЛИ отправка отчета о событии будет прекращена после получения подтверждения об успешной отправке. При выборе логики И отчет отправляется на все назначенные номера во всех назначенных форматах передачи.

Для формата SMS логика И/ИЛИ не предусмотрена, так как этот формат не имеет подтверждения о приеме отчета. Предусмотрены 2 логики И/ИЛИ:

- для передачи отчета на несколько телефонных номеров в одном формате передачи. Например, если в настройках указано два номера для отправки в формате CLIP, то при поступлении отчета в буфер события NV 2050 LED будет пытаться отправить отчет в формате CLIP поочередно на каждый номер, при удачной отправке на один номер, если выбрана логика ИЛИ, отправка прекращается, либо, если выбрана логика И, NV 2050 LED продолжает пытаться отправить отчет на второй номер.
- для форматов передачи на телефон пользователя: ALARM и SMS Если на один телефонный номер для одного отчета назначена передача в обоих форматах, то при поступлении события в буфер NV 2050 LED сначала попытается отправить отчет ALARM, при неудаче отправки ALARM — отправит SMS на этот номер и продолжит пытаться отправить отчет ALARM.

6.5.1. Телефоны и отчеты

Для отправки отчетов в NV Pro необходимо выбрать формат передачи сообщений (CLIP, CID SMS, SMS, ALARM), поставив галочку напротив телефонов пользователей во вкладке:

Общие -> Телефоны и отчеты

Телефоны пользователей задаются в международном формате, через +7 и хранятся в памяти NV 2050 LED (замена сим-карты в NV 2050 LED не требует перепрограммирования и все запрограммированные ранее номера остаются в памяти NV 2050 LED). Список телефонов сквозной.

В данной вкладке задаются отчеты о:

- состоянии входов
- состоянии выходов

- системных событиях
- периодическом тесте

Управление SMS и CLIP командами задается во вкладке SMS-CLIP управление.

Отчеты от внешних контрольных панелей задаются во вкладке «Внешняя панель» согласно уровням избирательности.

Уровень избирательности	Наименование	Коды событий, отправляемые в GSM - передатчик
1	тревоги + неисправности	E110, E139, E136, E130, E121, E130, E149, E135, E138, E333, E144, R130, E312, E302, E301, E351.
2	тревоги + постановки	R401 + уровень 1
3	тревоги + постановки + снятия	E401 + уровень 2
4	тревоги + восстановления + постановки + снятия	R144, E158, R158, E159, R130, E465, R333, R312, R302, R301, E351, E602, E628, E544, R544,+ уровень 3
5	тревоги + восстановления + постановки + снятия	E702, E625 + уровень 4
6	все отчеты	E715, R402, E402, E700 + уровень 5

Отправка SMS

Отчеты могут передаваться посредством отправки SMS-сообщений на мобильные телефоны пользователей. Данный формат передачи не имеет подтверждения об успешной передаче. Каждому коду Contact ID NV 2050 LED подставляет свой текст SMS. Для мобильных телефонов без поддержки кириллицы предусмотрена опция отправки SMS-сообщений в латинице. SMS-отчет считается доставленным, если SMS-сообщение было принято SMS-центром GSM-оператора к обработке. Предусмотрена возможность отключения отправки SMS-сообщения о восстановлении собственного входа. Максимальная длина поля — 32 символа. По умолчанию SMS-сообщение о нарушении/восстановлении собственного входа или входа внешней контрольной панели имеет вид:

1111 Тревога зона 1 Р 1

или

1111 Восстановление зона 3 Р 2

где "1111" — номер объекта, указанный в настройках NV 2050 LED

"зона" — номер входа, на котором произошло событие

"Р" — номер раздела, к которому приписана данная зона.

При настройке NV 2050 LED возможно редактирование описателей событий от внешней панели. Существует возможность отредактировать название объекта, название разделов/зон и описания пользователей (см. п 6.6.2).

Отправка ALARM

ALARM-сообщение — это голосовой вызов на заданный телефонный номер с последующей передачей тоновыми сигналами номера нарушенной зоны. Количество тоновых посылок соответствует номеру зоны. Подтверждением об успешной передаче отчета является принятие вызова приемной стороной. Отчет отправляется только при нарушении собственного входа, для остальных событий отправка отчета ALARM не предусмотрена.

Отправка CID SMS

Отчеты могут передаваться в формате CID SMS на пульт мониторинга. Данный способ отправки является резервным для формата CID DATA и не нуждается в отдельном программировании. Если в настройках не запрещена отправка CID SMS, то в случае неудачной отправки DATA-отчета NV 2050 LED попытается отправить отчет в виде кодового SMS-сообщения, а после этого, независимо от результата, продолжит пытаться отправить DATA-отчет до истечения количества попыток. Данный формат передачи не имеет подтверждения об успешной передаче. Отчет считается доставленным, если SMS-сообщение было принято SMS-центром GSM-оператора к обработке.

Формат сообщения следующий:

CCCCAAAZZZPP

где CCCC — номер объекта,

E — идентификатор кода события E, либо R,

AAA — код события Contact ID, ZZZ — номер зоны (пользователя).

PP — номер раздела.

Отправка CLIP-отчетов

CLIP — отчет, в котором используется автоматическое определение номера SIM-карты в сети GSM. Сообщением является сам факт звонка. Через 2 секунды после принятия вызова, соединение обрывается до начала тарификации разговора.

CLIP-отчет считается доставленным (квитирование), если NV 2050 LED получил ответ от оператора связи о том, что абонент поднял трубку

Отчеты могут передаваться методом CLIP на пульт мониторинга (приемники NV DG/DT 2xxx/3xxx). Для отчетов от внешней панели формат передачи CLIP не используется. GSM-приемник по телефонному номеру дозвонившегося NV 2050 LED определяет номер объекта и тип события. Поэтому при настройке отправки отчета методом CLIP необходимо запрограммировать не только NV 2050 LED, но и приемник. В NV 2050 LED необходимо задать телефонный номер приемника, в приемнике телефонный номер NV 2050 LED, а также номер объекта и событие, ему соответствующие.

6.5.2. Тексты SMS

В данной вкладке можно отредактировать тексты SMS отчетов, заменив своим описанием объекта. В NV Pro выберите:

Общие -> Тексты SMS -> Описание объекта -> Вставлять в отчет SMS -> Вставить описание

Далее отредактируйте описание объекта, заполнив нужные поля во вкладках:

- описание объекта
- входы
- выходы
- управление
- события
- Внешняя панель

6.5.3. GPRS настройки. IP-адреса для GPRS отчетов

Отчет о событии — отправляется при возникновении события.

Тест (тестовый отчет) — отправляется через время GPRS теста, если в памяти нет отчетов о событиях.

При отправке отчетов на GPRS сервер, периодичность GPRS посылки (по умол. 1 мин) рекомендуется задавать в 2 раза меньше Тайм-аута контроля связи, заданного в настройках GPRS сервера. Например, в настройках GPRS сервера задан тайм-аут 15 минут, тогда периодичность GPRS посылки в NV 2050 LED должна быть не более 7 минут.

В NV Pro выберите:

Общие -> GPRS настройки

Отправка GPRS

Отправка GPRS возможна на 3 IP, для каждого IP можно выбрать, с какой SIM (или с обеих) будет отправка на данный адрес. Возможны максимум 6 пар «SIM-IP».

При успешной отправке на какой-либо IP с одной SIM, с другой SIM на этот же IP отчет не отправляется.

Между SIM1 и SIM2 условие всегда ИЛИ.

Между IP можно выбрать условие И-ИЛИ в любой комбинации.

Для отчетов о событиях и для тестов можно задать одинаковое условие И-ИЛИ, а можно для отчетов о событиях задать условие ИЛИ, а для тестов - условие И. Такой вариант используется, если требуется, чтобы NV 2050 LED всегда был на связи со всеми IP, но отчеты о событиях приходили бы только на один IP.

Отправка отчета по GPRS начинается с той SIM, которая активна в данный момент. При неудаче отчета происходит либо переход на другую SIM, либо на следующий IP. Это поведение задается флажком - При неудаче сначала перейти на другую SIM (только в NV 206).

Но если неудача отправки случилась еще на этапе выхода в интернет, то NV 2050 LED сразу переходит на другую SIM, независимо от флажка.

ВНИМАНИЕ! Убедитесь, что выбранный Вами порт открыт! Для этого обратитесь к системному администратору.

- Для канала GPRS возможны 2 варианта отправки отчетов: напрямую на компьютер с установленным ПО NV GPRS Server. NV 2050 LED будет отправлять отчеты напрямую на компьютер по протоколу TCP (87xx). В NV Pro выберите:

- **Общие -> IP-адреса для GPRS отчетов -> Протокол связи с приемником -> 87XX (CID IP)**

Для передачи напрямую на компьютер на последнем должна быть запущена программа NV GPRS

Server, также компьютер должен иметь доступ в сеть Интернет со статического IP-адреса. IP-адрес и порт надо будет ввести при программировании NV 2050 LED. После приема отчета NV GPRS Server отчет

появится в мониторинговой программе и на NV 2050 LED отправится ответное сообщение с подтверждением о получении. NV GPRS Server может выдавать отчеты на пультовую мониторинговую программу через виртуальный COM-порт или на IP-адрес. Передача возможна в одном из наиболее распространенных форматов: Ademco 685, Surgard, MCDI. (см. [руководство NV GPRS Server](#)).

- на приемники NV DG 2010/3220 и NV DT 3123/3223

Для передачи на приемники NV DG 2010/3220 по GPRS каналу используется протокол UDP (22xx). В NV Pro выберите:

Общие -> IP-адреса для GPRS отчетов -> Протокол связи с приемником -> 22XX (UDP)

В GPRS-расширителе приемника должна стоять SIM-карта с подключенной услугой "Статический IP-адрес". Данный IP-адрес и UDP-порт 5001 надо будет ввести при программировании NV 2050 LED.

ВНИМАНИЕ! Порт для 22xx рекомендуется 5001, т.к. данный порт по умолчанию установлен в приемниках GSM (NV 2010/3220).

При настройке приемника необходимо поставить галочку GPRS для соответствующего канала. При неудаче отправки по GPRS предусмотрена возможность отправки отчета на приемник в формате CID DATA. Для этого при программировании NV 2050 в программе NV Pro надо активировать эту функцию и ввести телефонный номер SIM-карты в приемнике. Для передачи на приемники NV DT 3123/3223 используется протокол TCP. Передача отчета на IP приемники аналогична работе с NV GPRS Server.

Блокировки отправки отчетов.

Изменение данных параметров должны производиться квалифицированным специалистом. Настройки по умолчанию:

- Периодичность тестового отчета — 1 мин.
- Время короткой блокировки - 2 мин.
- Время длинной блокировки - 30 мин.

Если вы не уверены в своих действиях, то оставьте эти настройки так, как заданы по умолчанию. Если периодичность теста более 1 мин, то время короткой блокировки рекомендуется сделать в два раза выше периодичности теста.

Когда какой-либо IP-адрес недоступен, то отправка неудачных отчетов на него может занимать длительное время (до 1 минуты). Это может привести к задержке отправки отчета на рабочий IP.

Чтобы NV 2050 LED не тратил много времени на неудачные отчеты, когда какой-либо IP недоступен, предусмотрены блокировки:

- короткая, после двух неудачных попыток
- длинная - после трех.

Блокировка действует отдельно на каждую пару SIM - IP.

Блокировки не применяются:

- если задан только один IP
- если на все IP и от всех SIM отчеты неудачны.

6.5.4. Ethernet

Для работы Ethernet к NV 2050LED необходимо подключить Ethernet коммуникатор NV 114. Для настройки работы в NV Pro выберите:

Общие -> Ethernet

По умолчанию используется DHCP — сетевой протокол, позволяющий сетевым устройствам автоматически получать IP-адрес и другие параметры, необходимые для работы в сети TCP/IP. Также сняв галочку DHCP можно вручную задать настройки сети.

6.5.5. Порядок отправки отчетов

В первую очередь отправляются отчеты на ПЦН. Для отправки отчетов на ПЦН предназначены форматы CID IP, GPRS, CLIP, CID SMS. Для каждого события отчеты отправляются именно в указанной последовательности. По завершении отправки отчета на ПЦН NV 2050 LED начинает отправлять отчет на телефоны пользователей. Для этого предназначены форматы ALARM и SMS. Первым отправляется отчет в формате ALARM, затем — отчет в формате SMS. Также предусмотрена возможность поочередной отправки на пульт и на телефон пользователя, активируется в программе NV Pro. Если включена, то общая последовательность отправки отчетов следующая: GPRS, CLIP, ALARM, CID SMS, SMS.

6.6. Удаленное управление

Для удаленного управления используются каналы удаленного управления CLIP (звонок с телефона) и SMS. Так же возможно удаленное управление с ПК с помощью ПО NV Online Pro, подробнее вы можете ознакомиться в инструкции к NV Online Pro. Возможно управление только выходами, работающими в режиме «Управляемый», либо постановка/снятие контрольной панели с телефонов записанных в память NV 2050 LED.

ВНИМАНИЕ! Телефонный номер, с которого отправляется СМС команда, должен быть записан в память NV 2050 LED и для этого номера должна быть включена возможность СМС управления (вкладка Общие - Телефоны - SMS управление). Для текстов СМС для изменения настроек используются буквы латинского алфавита в любом регистре (прописные или строчные).

6.6.1. Управление выходами по SMS

Внесите в память NV 2050 LED свой номер мобильного телефона.

Отправьте на NV 2050 LED SMS-сообщение с текстом вида (без кавычек):

«AB C», где

A - номер выхода, от 1 до 4.

B - команда для включения, 1 - включить, 0 - выключить, 2 - запрос состояния выходов.

C (после пробела) - время включения в минутах от 1 до 98, 99 - оставить включенным до полу-

чения SMS с командой выключения (бистабильный режим). Если не вводить данное значение выход включится на 2 секунды и выключится.

Например:

SMS вида «11 05» - включиться выход 1 на 05 минут.

SMS вида «41» - включиться выход 4 на 2 секунды и выключится.

6.6.2. Управление выходами методом CLIP

Внесите в память NV 2050LED свой номер мобильного телефона и разрешите для него удаленное управление. Сделайте вызов на NV 2050 LED.

ВНИМАНИЕ! Звонком с телефона можно управлять только одним выходом. Номер выхода задается в настройках NV Pro.

Аналогично управлению по SMS, выходы при получении команды включаются на 2 секунды, если для выхода не включен в NV Pro бистабильный режим.

Для выключения бистабильного выхода необходимо повторно совершить звонок с телефона.

6.6.3. Запрос остатка на счете SIM-карты

Для запроса баланса с телефона, указанного в памяти NV 2050 LED, необходимо отправить на NV 2050 LED SMS-сообщение с текстом

для SIM1: **Balans xxx**

для SIM2: **Balans2 xxx**

где xxx - цифры для запроса.

При этом NV 2050 LED отправляет запрос баланса вида *xxx# оператору GSM сети. В ответ NV 2050 LED отправит SMS-сообщение на номер, с которого получена SMS, с ответом оператора о состоянии счета.

6.8. Журнал событий

Журнал событий — журнал действий NV 2050 LED. Для просмотра журнала событий в строке меню выберите **События**. В данном меню возможно чтение и очистка журнала, а также сохранение на ПК.

В буфере NV 2050 LED записывается максимально 256 событий, после чего идет перезапись, начиная с самого старого. Для увеличения количества сохраненных событий NV 2050 LED имеет возможность сохранять журнал событий (как в текстовом формате, так и для чтения через NV Pro) на карту памяти.

Журналы событий, журнал действий NV 2050 LED и изображения сохраняются в папках EVENTS, LOGS и FOTO соответственно.

6.9. Сброс настроек и очистка буфера событий

На плате NV 2050 LED размещены переключатели 123ABC, предназначенные для сброса настроек и очистки буфера событий.

Для сброса настроек на выключенном NV 2050 LED поставьте переключатель на нижнюю пару контактов AB и подайте питание на NV 2050 LED. Через некоторое время начнут мигать светодиоды TXB и TRBL. Дождитесь момента, когда они перестанут мигать, выключите NV 2050 LED и снимите переключатель.

Настройки сброшены.

Для очистки буфера событий аналогично замкните нижнюю пару контактов 3A.

7. Назначение переключателей

ВНИМАНИЕ! Все переключатели устанавливаются при выключенном питании, если в инструкции не указано иное.

Положение переключателей	Назначение
1 2 3 A B C ○ ○ ○ ○ ○ ○ ○ ○ ○ ○ ○ ○ 1 2 3 A B C ● ○ ○ ● ○ ○ ○ ○ ○ ○ ○ ○	Рабочее/транспортное положение (сняты или любое положение в верхнем ряду)
1 2 3 A B C ○ ○ ○ ○ ○ ○ ○ ○ ○ ● ○ ○	Сброс настроек NV 2050 LED на базовые
1 2 3 A B C ○ ○ ○ ○ ○ ○ ○ ○ ● ○ ○ ○	Очистка буфера событий NV 2050 LED

8. Обновление версий

В NV 2050 LED предусмотрена возможность для самостоятельного обновления версии прошивки пользователями. Всегда рекомендуем использовать актуальную версию прошивки. Прошивка доступна на сайте www.navigard.ru.

8.1. Обновление с помощью SMS «Boot»

Отправьте на NV 2050 LED SMS команду «Boot» с любого телефона, запрограммированного в памяти NV 2050 LED. NV 2050 LED автоматический зайдет на сервер и скачает актуальную прошивку.

В ответ на SMS команду вы получите ответ, в зависимости от результата:

- “Обновление успешно завершено. Версия x.xx”
- “Не удалось получить файл обновления”
- “Файл не для этого устройства”
- “Обновление не требуется. Версия x.xx”
- “Неправильная команда”.

ВНИМАНИЕ! Для обновления необходимо, чтобы на SIM-карте была подключена услуга GPRS!

8.2. Обновление прошивки в утилите NV Prog

Для обновления Вам понадобятся программа NV Prog и файл прошивки с расширением *.hxx. Утилита NV Prog доступна на сайте www.navigard.ru, а также находится в папке utilities архива NV Pro. Актуальный файл прошивки находится на странице NV 2050 сайта www.navigard.ru.

Запустите NV Prog, выберите файл прошивки и нажмите обновить.

ВНИМАНИЕ! Обновление версии устройства производится в рамках ревизии платы, т.е. v.1.xx.xx нельзя перепрошить на v.2.xx.xx.

Для обновления версии NV 2050 LED в утилите NV Prog:

3. Нажмите кнопку Открыть файл (вверху слева на панели меню) и выберите файл с прошивкой для данного изделия.

4. Выберите COM порт, по которому передатчик подключен к компьютеру. Если передатчик

подключен по USB, то включите его и дождитесь, пока в выпадающем списке появится нужный COM порт.

5. Для проверки текущей версии в устройстве нажмите кнопку Версия. Если необходимо обновить версию - то нажмите Обновить.

6. Дождитесь окончания.

Для снятия лога работы изделия нажмите кнопку Включить лог (вторая слева на панели меню).

После того, как передатчик совершил требуемые действия, нажмите эту же кнопку, чтобы выключить лог.

В папке Мои документы будет создан файл. В окне настроек можно указать папку, куда будут помещаться файлы с логами. Для вызова окна настроек нажмите кнопку Настройки или щелкните правой кнопкой мыши.

ВНИМАНИЕ! Если появляется окно с ошибкой «Запись лога невозможна», то снимите флажок Сохранить лог в файл в окне настроек или укажите другой путь для сохранения логов.

9. Техническая поддержка

ООО «Навигард» Россия, 236000, г. Калининград ул. А.Невского д.40

Тел.: (4012) 578-900

E-mail: tech@navigard.ru

Сайт: www.navigard.ru

Skype: [navigard.tech](https://www.skype.com/ru/people/navigard.tech)

Приложение А. Коды событий

Передача отчетов:

E060/R060 Потеря/регистрация сети GSM первая Сим-карта
E061/R061 Потеря/регистрация в сети GSM вторая Сим-карта
E062/R062 Потеря/восстановление Ethernet (формирует NV 204)
E063/R063 Потеря/восстановление Ethernet канала (формируется в NV GPRS сервере)
E080/R080 Потеря/восстановление Ethernet в NV DT 3123

Тревоги:

E100 Медицинская тревога
E110 Пожарная тревога зона раздел
E115 Пожарная тревога, кнопка на клавиатуре
E120 Полиция, кнопка на клавиатуре
E121 Снятие под принуждением
E122 Тревожная кнопка от PB
E130/R130 Тревога/восстановление зона раздел
E137/R137 Тревога/восстановление тампера зоны
E138/R138 Сигнал/отмена сигнала «Внимание» пожарного датчика зона раздел
E145/R145 Тревога/восстановление тампера расширителя
E150/R150 Тревога/восстановление зона раздел (для NV 2xx)

Неисправности:

E301/R301 Неисправность/восстановление AC
E302/R302 Неисправность/восстановление DC
E308/R308 Прекращение/восстановление работы контрольной панели
E312/R312 Неисправность/восстановление выхода +12Vout
E321/R321 Неисправность/восстановление выхода OUT
E333/R333 Неисправность/восстановление расширителя
E344 Радиопомеха зона раздел
E355 Нет связи с внешней панелью
E370 Вход нарушен при попытке постановки зона раздел
E373/R373 Неисправность/восстановление шлейфа пожарного датчика зона раздел

E381/R381 Потеря/восстановление связи с радиодатчиком зона раздел
E383/R383 Тревога/восстановление тампера радиодатчика зона раздел
E384 Разряд батареи радиодатчика зона раздел

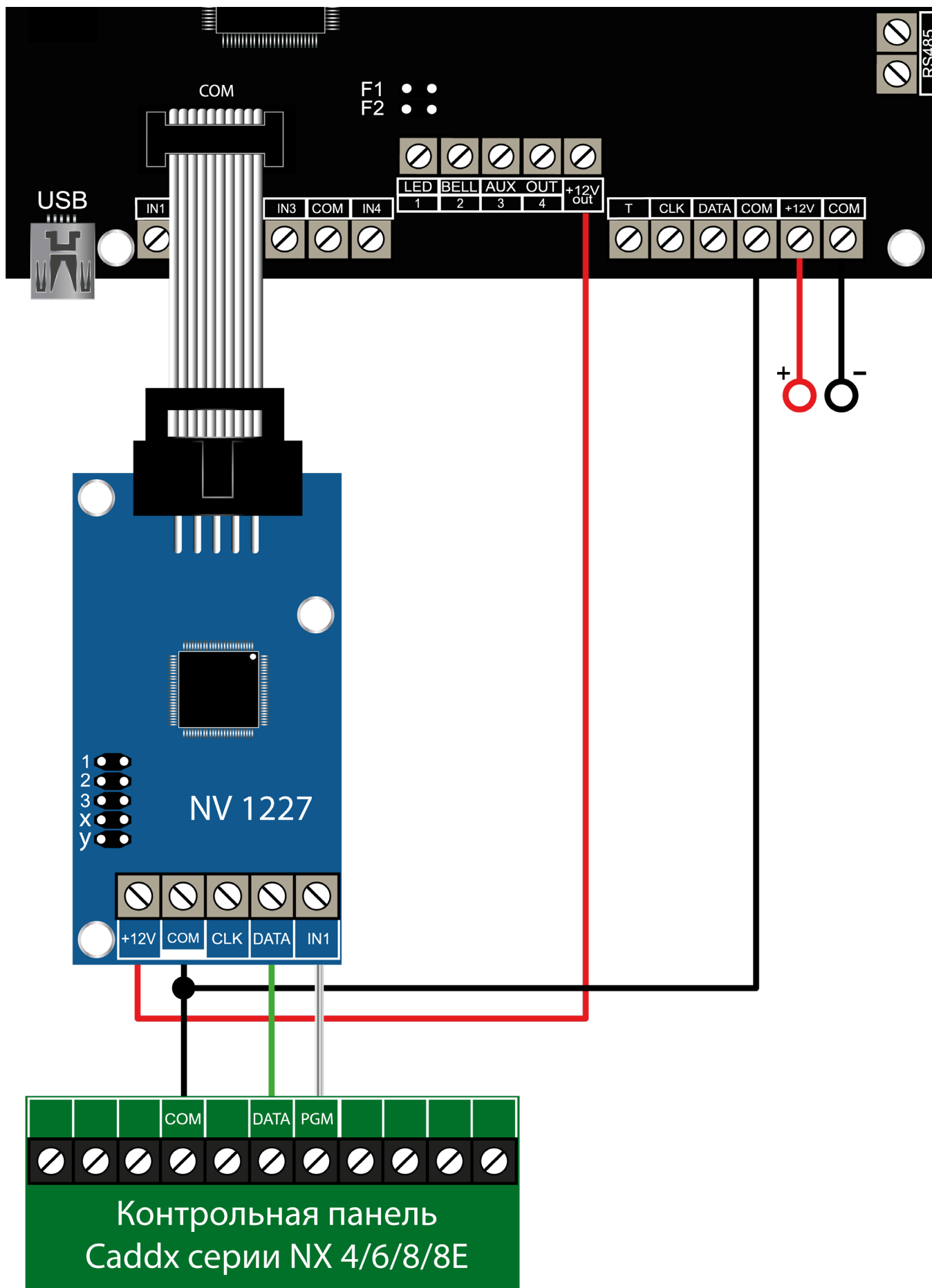
Постановки:

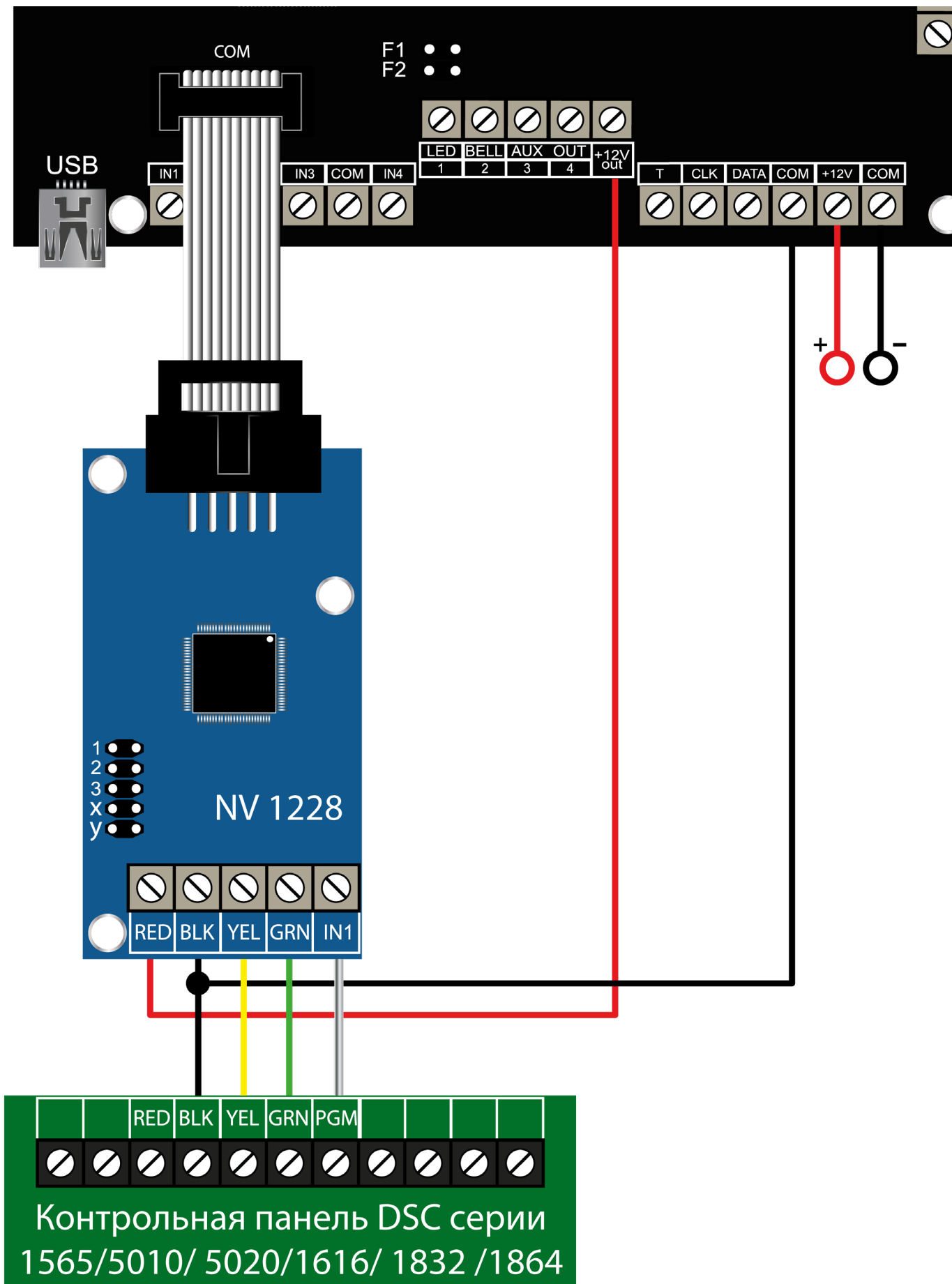
E401/R401 Снятие/постановка пользователем (клавиатура, ТМ, PB)
R402 Частичная постановка
R403 Автопостановка
R404 Принудительная постановка
E407/R407 Снятие/постановка с помощью СМС, CLIP
R408 Быстрая постановка
E409/R409 Снятие/постановка переключателем
E450/R450 Запрет/снятие запрета постановки на охрану
E458 Неудача постановки
E570 Обход зоны при постановке
E575 Код обхода зон по свингеру (см. п.6)

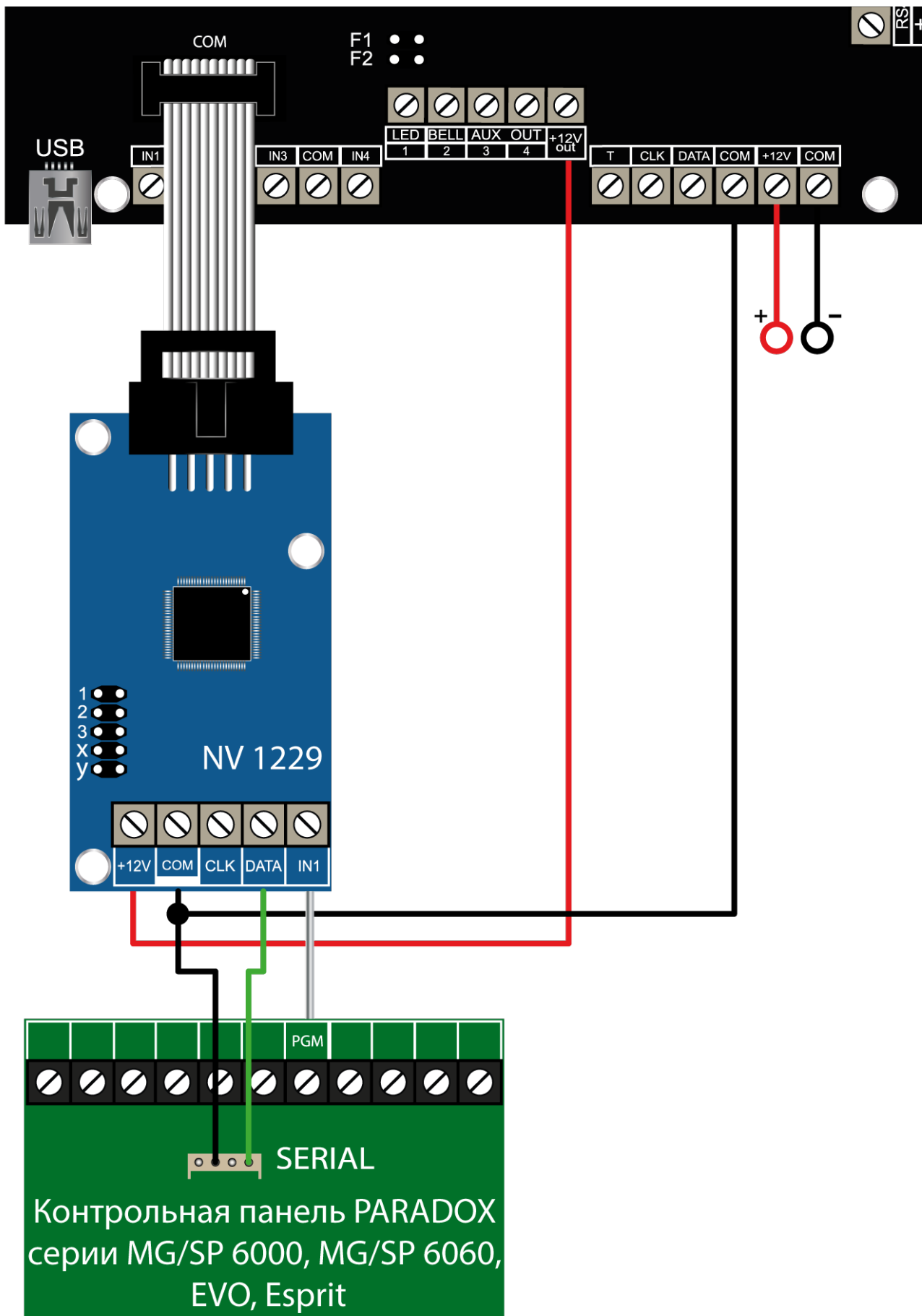
Системные события:

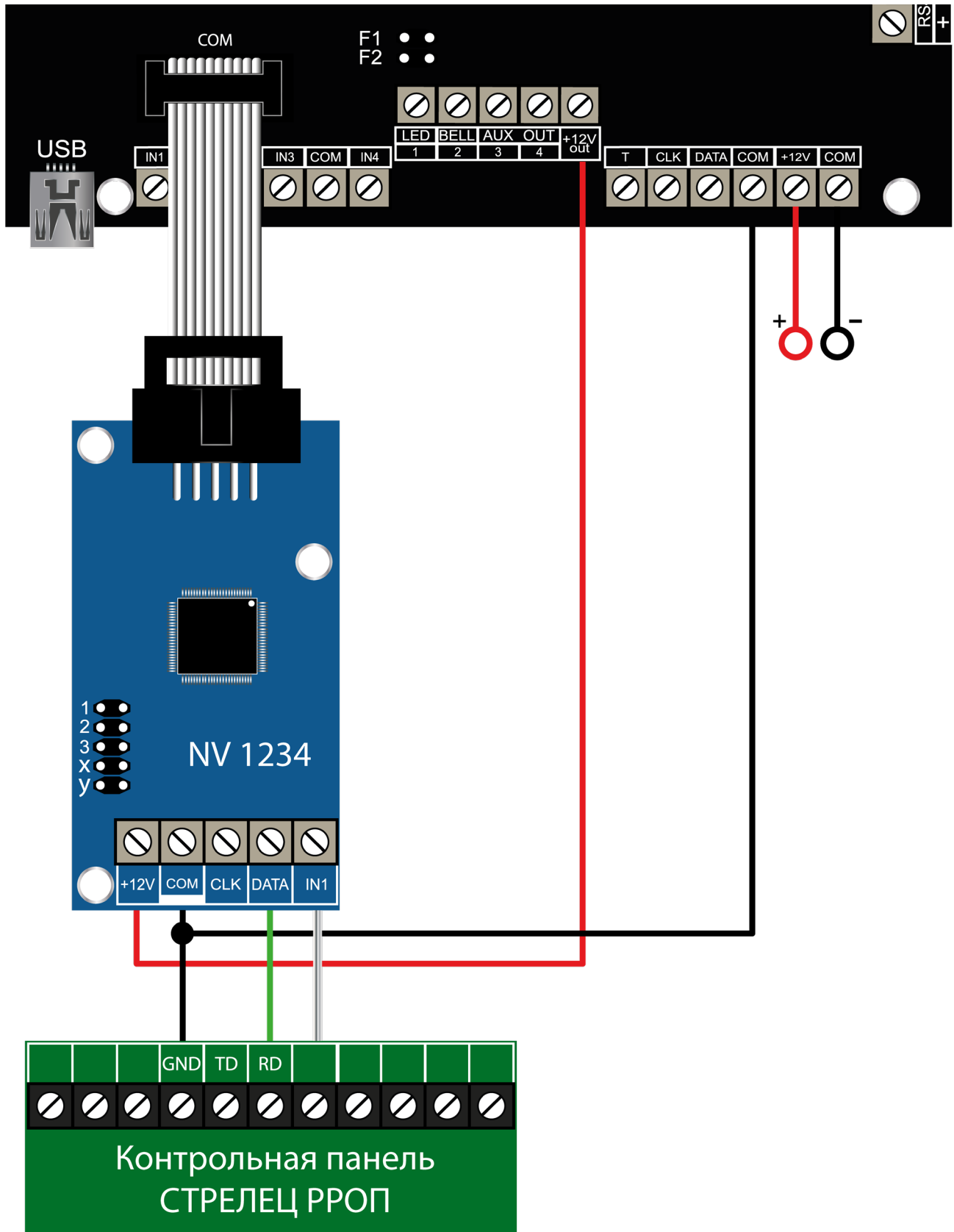
E602 Периодический тест
E628 Программирование устройства
E700/R700 Потеря/восстановление связи с объектом (формируется в NV GPRS сервере)
E702 Включение питания передатчика
E703 Тест NV GPRS Server
E704 Произошла синхронизация времени
E705 Включение/выключение входа активации
E708 Неисправность сим-карты
E712 Получение уведомления о задолженности
E714 Ключ ГБР
E715/R715 Вкл-выкл выхода
E716 Выключение выхода при неисправности датчика температуры
E718 Начало задержки на вход
E719 Нарушение зоны типа Звонок
E720 Тип зоны Звонок во время охраны
E728 Обновление версии устройства
E780 Фото Тревога зоны
E784 Фото периодический тест
E785 Фото задержка на вход
E792 Запрос фото от камеры

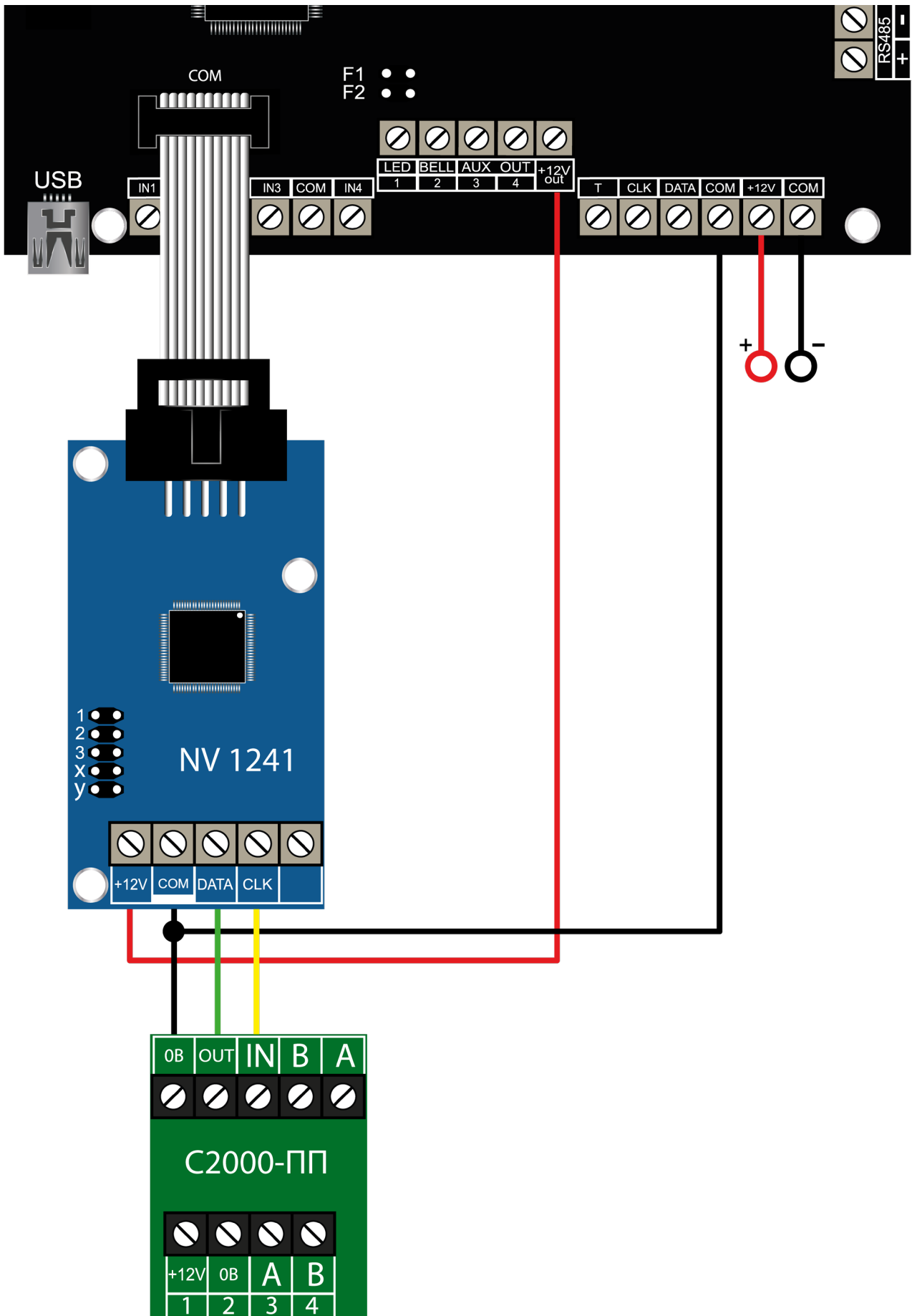
Приложение В. Примеры подключения модулей согласования











Распиновка COM

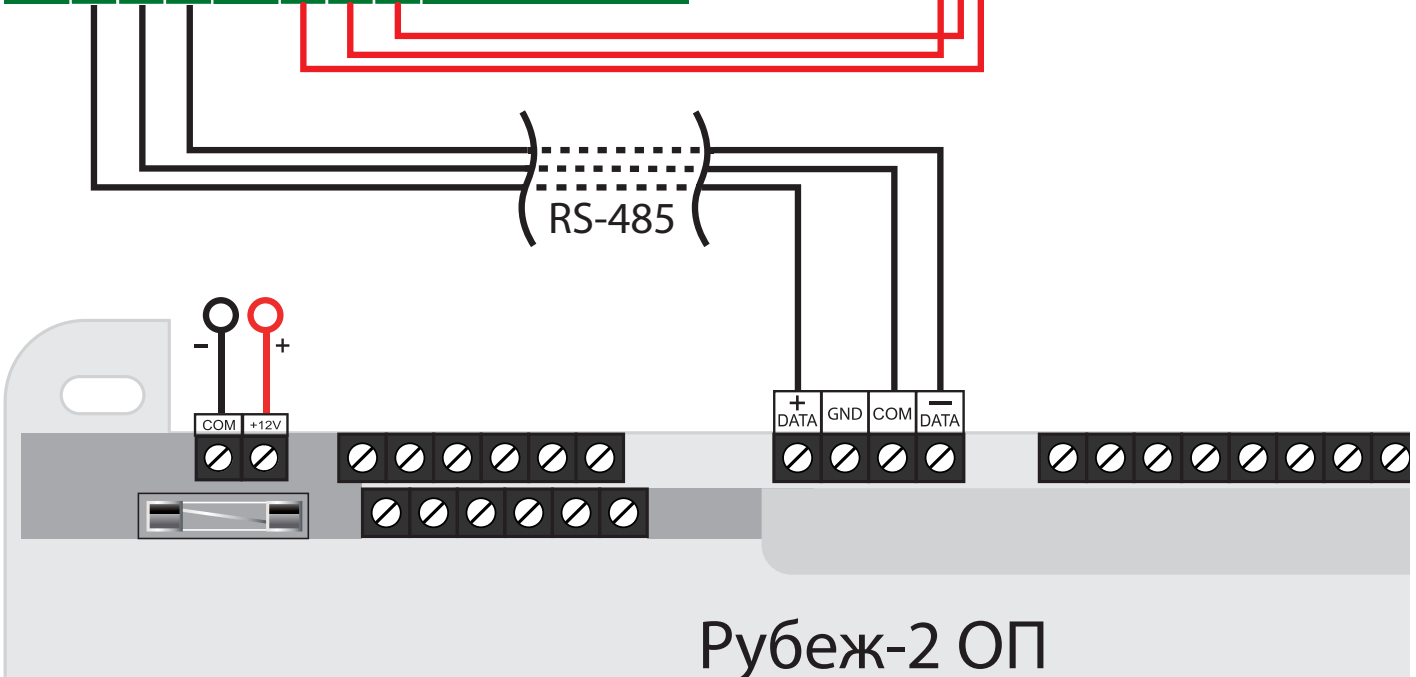
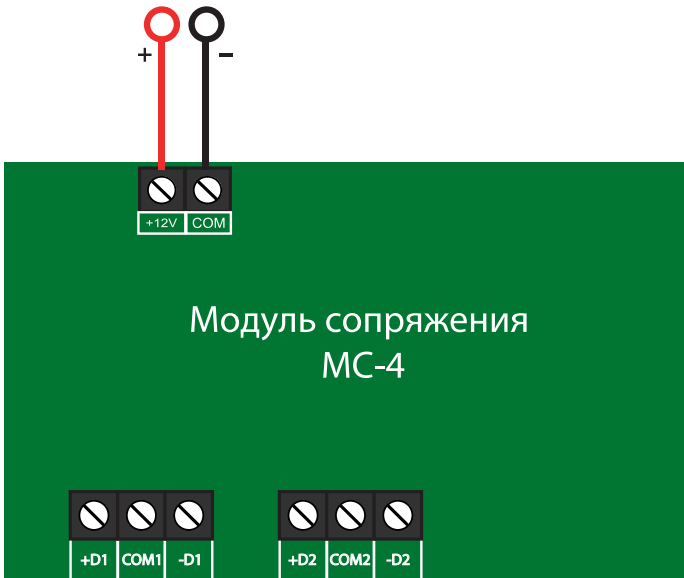
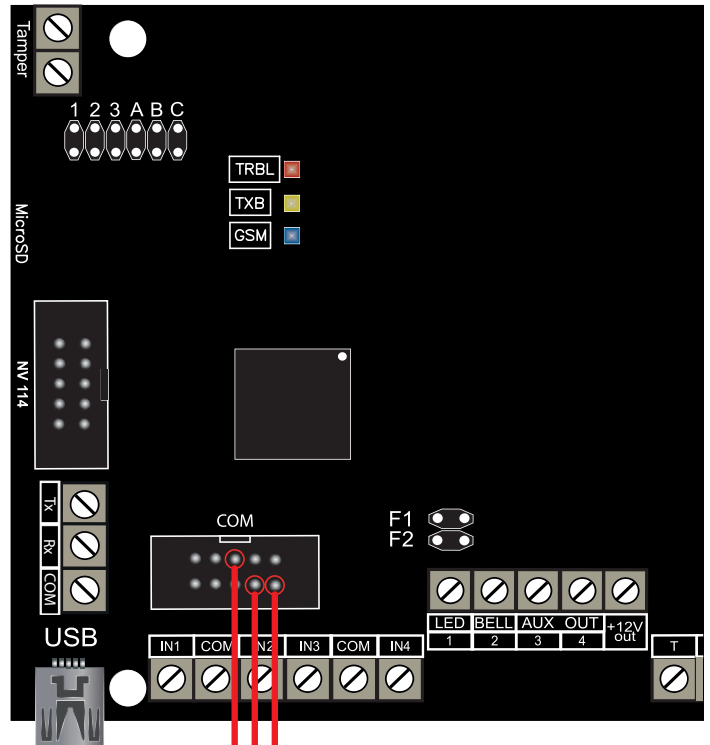
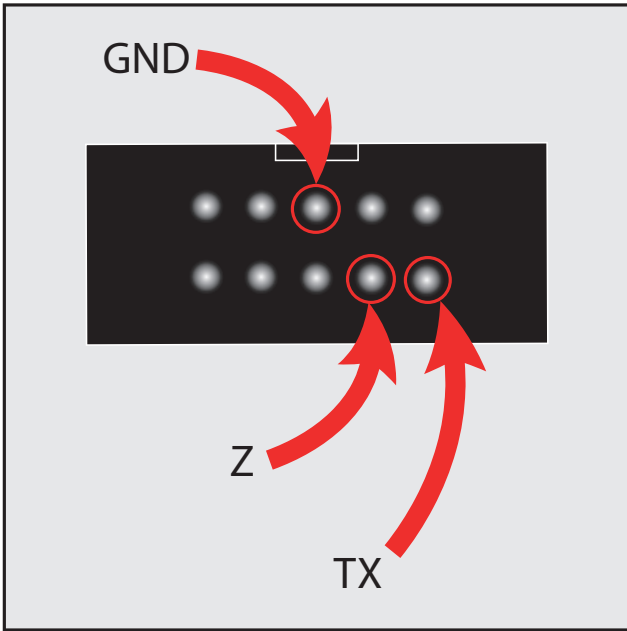


Схема подключения NV 2050 v.19 v. 20 к R3-MC

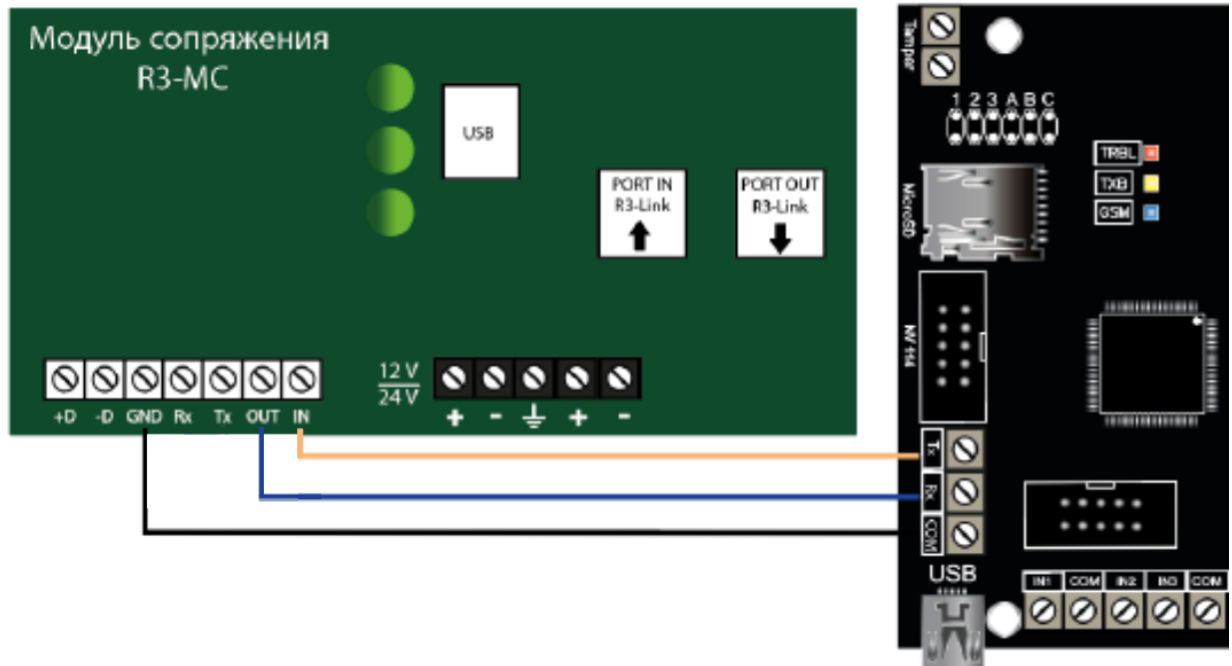
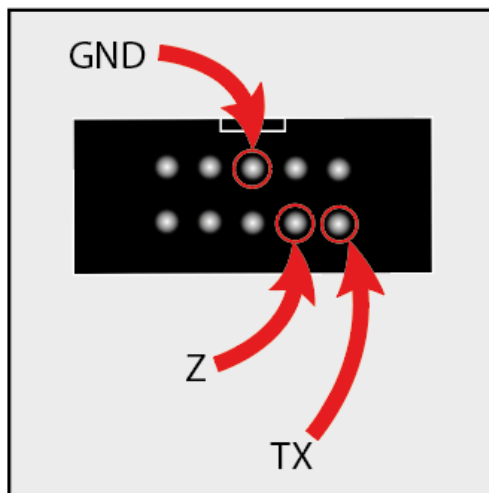


Схема подключения NV 2050 v.18 к R3-MC



Распиновка COM

