

Модули согласования  
Серия NV 12XX

# Модуль согласования NV 1242

версия v1.0

## Руководство по эксплуатации

МС.001242.010 РЭ

### 1. Назначение

Модуль согласования NV 1242 предназначен для обеспечения совместной работы контрольных панелей **Texcom** по системной шине с GSM-передатчиками NV 2050/2100. При появлении события в контрольной панели модуль согласования NV 1242 передает код события в GSM-передатчик для отправки на мониторинговый приемник согласно уровню избирательности (таблица 2). Все полученные коды события сохраняются в памяти модуля. Размер буфера - 30 последних событий.

### 2. Спецификация

№	Наименование	Значение
1	Напряжение питания, В	11,5...14,5
2	Интерфейс для связи с контрольной панелью	RS-232
3	Максимальное расстояние от NV 1242 до контрольной панели, м.	15
4	Габаритные размеры, ДхШхВ, мм	65x33x14
5	Рабочая температура, °С	-25...+55
6	Максимально допустимая влажность, %	95

### 3. Подключение

#### 3.1. Подключение к контрольной панели

Для подключения к контрольной панели служит специальный кабель, подключенный к клеммам DATA (зелёный), CLK (желтый) и COM (белый) на NV 1242. Другой конец кабеля необходимо подключить его к разъему COM (RS-232) на плате контрольной панели (см. Рис.1).



**Перед подключением выставьте в контрольной панели код UDL 1234!  
Для этого обратитесь к технической документации контрольной панели.**

#### 3.2. Подключение к GSM-передатчику NV 2050/2100

Для подключения к GSM-передатчику служит десятиконтактный разъем (см. Рис.1) на NV 1242. Для подключения необходим плоский кабель, поставляемый в комплекте.

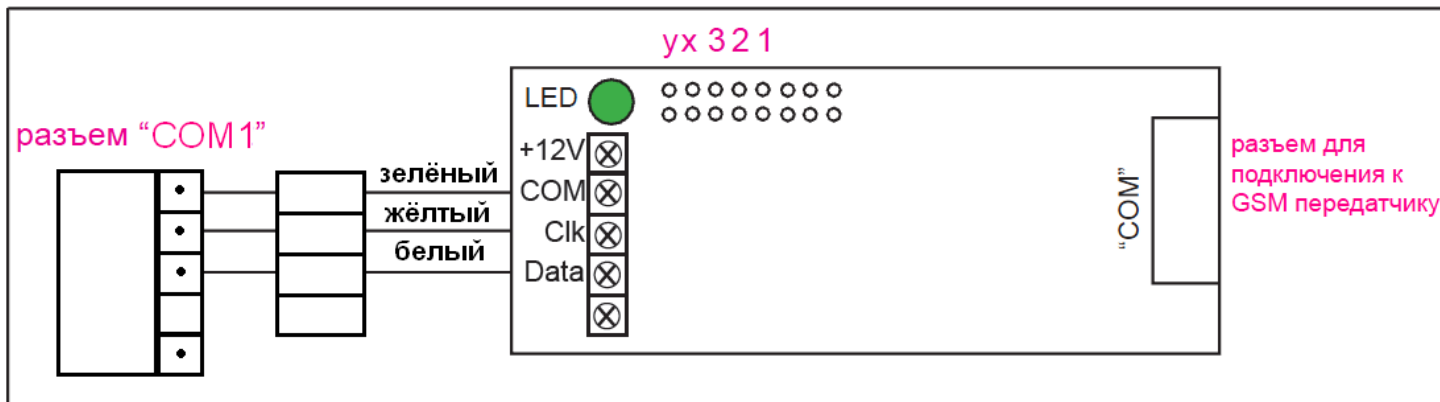


Рис.1 Модуль согласования NV 1242 и схема его подключения

#### 4. Индикация

Для индикации работы NV 1242 служит светодиод. Светодиод загорается на 5 секунд после включения питания и при каждой отправке отчета в GSM-передатчик. В остальное время светодиод мигает короткими вспышками каждые 3 секунды при наличии подключенной контрольной панели.

#### 5. Коды событий, определяемые модулем согласования NV 1242

При возникновении события в контрольной панели модуль согласования NV 1242 передает код события в GSM-передатчик. В таблице 1 приведены коды событий, которые определяются модулем согласования NV 1242, в таблице 2 - установка уровня избирательности отчетов с помощью перемычек группы 1,2,3.

Событие	Код тревоги	Код восстановления
снятие/постановка на охрану	E401	R401
неисправность аккумулятора	E302	R302
неисправность питания 220В	E301	R301
неисправность сирены	E321	R321
тревога пожарной зоны, Пожарная тревога с клавиатуры	E110	R110
тревога медицинской зоны, Медицинская тревога с клавиатуры	E100	R100
тревога зоны громкая паника, тревога Громкая Паника с клавиатуры	E120	R120
тревога зоны тихая паника	E121	R130
тревога зоны вход, периметр	E130	R130

Таблица 1. Коды событий, принимаемые от контрольной панели.

Положение перемычек <b>3 2 1</b>	Уровень	Коды событий						
<table style="border: none;"> <tr><td>○</td><td>○</td><td>○</td></tr> <tr><td>○</td><td>○</td><td>○</td></tr> </table>	○	○	○	○	○	○	1	E130, E100, E110, E120, E301, E302, E321,
○	○	○						
○	○	○						
<table style="border: none;"> <tr><td>○</td><td>○</td><td>■</td></tr> <tr><td>○</td><td>○</td><td>○</td></tr> </table>	○	○	■	○	○	○	2	R401 + уровень 1
○	○	■						
○	○	○						
<table style="border: none;"> <tr><td>○</td><td>■</td><td>○</td></tr> <tr><td>○</td><td>○</td><td>○</td></tr> </table>	○	■	○	○	○	○	3	E401 + уровень 2
○	■	○						
○	○	○						
<table style="border: none;"> <tr><td>○</td><td>■</td><td>■</td></tr> <tr><td>○</td><td>○</td><td>○</td></tr> </table>	○	■	■	○	○	○	4	R130, R100, R110, R120, R301, R302, E321 + уровень 3
○	■	■						
○	○	○						
<table style="border: none;"> <tr><td>■</td><td>○</td><td>○</td></tr> <tr><td>○</td><td>○</td><td>○</td></tr> </table>	■	○	○	○	○	○	5	все отчеты
■	○	○						
○	○	○						

Таблица 2. Уровни избирательности

## 6. Обновление прошивки

В модуле согласования NV 1242 предусмотрена возможность для самостоятельного обновления прошивки. Обновление осуществляется с помощью программы NV Prog. Эту программу и новую прошивку Вы можете получить в технической поддержке (см. п.10) или на сайте НАВИГАРД.РФ

## 7. Комплектация

Модуль согласования NV 1242.....	1 шт.
Плоский кабель для подключения к GSM-передатчику.....	1 шт.
Кабель для подключения к контрольной панели Техесом.....	1 шт.
Пластиковая упаковка.....	1 шт.
Руководство по эксплуатации MC.001242.010 РЭ .....	1 шт

## 8. Свидетельство о приемке.

Модуль согласования NV 1242 s/n \_\_\_\_\_ соответствует конструкторской документации ТУ 4372-001-66044737-06 и признан годным к эксплуатации.

Дата выпуска: \_\_\_\_\_

М.П.

## 9. Гарантии производителя и сертификаты.

Предприятие изготовитель гарантирует соответствие NV 1242 требованиям пожарной безопасности при соблюдении потребителем условий и правил эксплуатации, установленных настоящим руководством.

NV 1242 имеет сертификат №С-RU.ПБ16.В.00191 от 29.11.2010г., подтверждающий соответствие требованиям Технического Регламента Пожарной Безопасности (Федеральный закон от 22.07.2008 № 123-ФЗ).

- Официальный срок службы NV 1242 - 3 года.
- Гарантийный срок эксплуатации - 12 месяцев, но не более 18 месяцев со дня изготовления.
- Гарантия не распространяется на изделие, компоненты которого имеют механические повреждения или следы самостоятельного ремонта.

## 10. Техническая поддержка.

ООО "Навигард" Россия, 236000, г. Калининград ул. Черняховского д.6.

Тел./факс: (4012) 71-68-66 доб.108, (4012) 38-68-66;

Сайт: **НАВИГАРД.РФ**

Website: [www.navigard.ru](http://www.navigard.ru)

E-mail: [tech@navigard.ru](mailto:tech@navigard.ru)